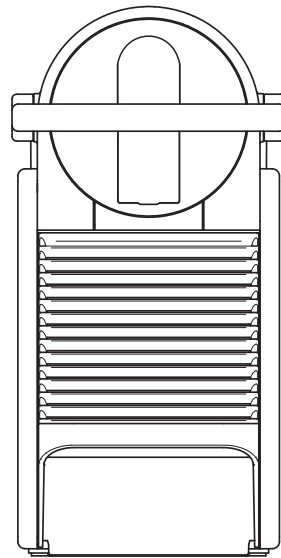


NESPRESSO

PIXIE



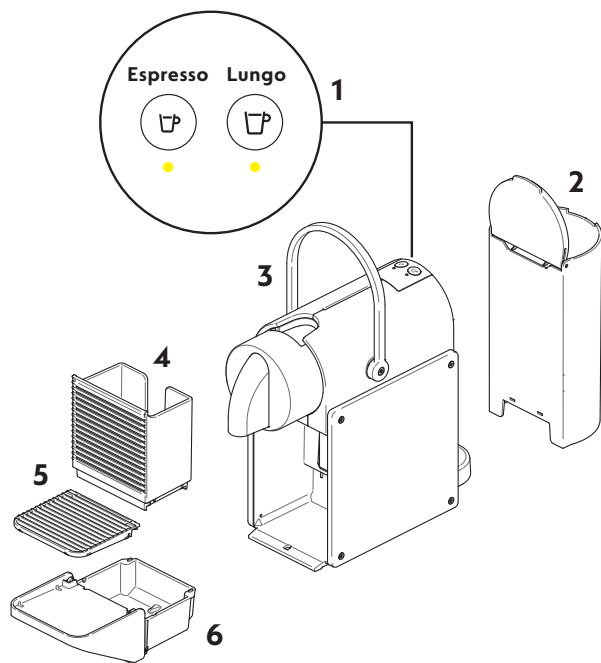
SAFETY

Before operating your coffee machine, please refer to the safety instructions.

SRB Pre korištenja Vašeg aparata za kafu, molimo Vas da pročitate sigurnosna uputstva. **HR** Prije rada s aparatom za kavu provjerite sigurnosne upute

SLO Pred uporabo kavnega aparata preberite priročnik z varnostnimi navodili **BG** Прочетете всички инструкции за работа и безопасност

OVERVIEW



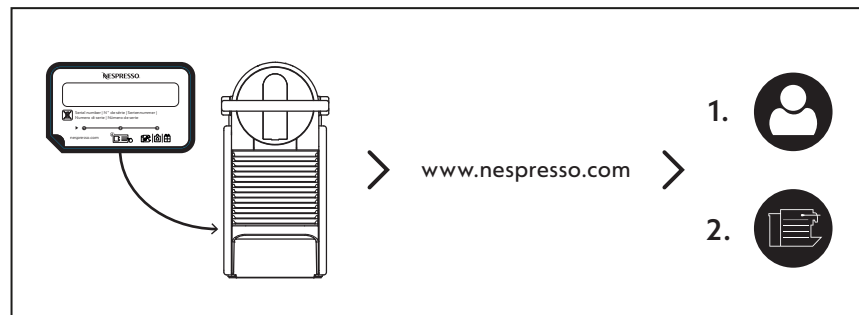
- 1 Buttons** SRB Boutons HR Tipke SLO Gumbi BG Бутони
- 2 Water tank** SRB Rezervoar za vodu HR Spremnik za vodu SLO Rezervoar za vodo BG Резервоар за вода
- 3 Lever** SRB Ručica HR Ručica SLO Ročaj BG Лост
- 4 Used capsule container** SRB Posuda za iskorišćene kapsule HR Posuda za iskorištene kapsule SLO Posoda za odlaganje kapsul BG Контейнер за използвани капсули
- 5 Cup support** SRB Support de tasse HR Držač za šalicu SLO Držalo za skodelico BG Подложка за чаша
- 6 Drip tray** SRB Posuda za kapanje HR Posuda za kapanje SLO Posoda za kapljanje BG Съд за оттичане

FULL USER MANUAL



SRB Kompletno uputstvo za upotrebu **HR** Poptune upute za upotrebu **SLO** Celoten uporabniški priročnik **BG** Подробно ръководство за употреба

REGISTER YOUR MACHINE

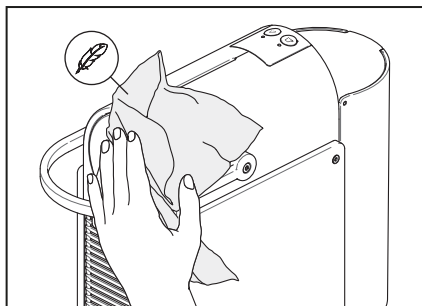


SRB Registrujte svoj aparat **HR** Registrirajte svoj aparat **SLO** Registrirajte svoj aparat **BG** Регистрирайте машината си

FIRST STEPS

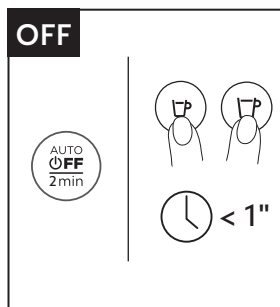
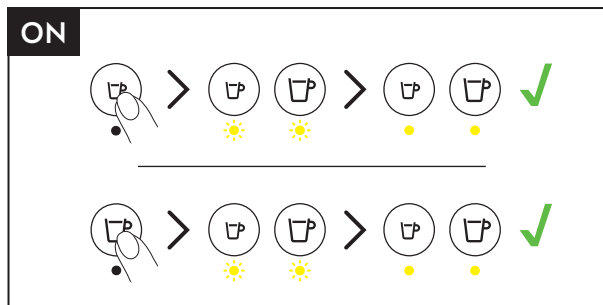


REMOVE THE DUST



SRB Obrišite prašinu **HR** Obrišite prašinu
SLO Odstranite prah **BG** Почистете машината

ON / OFF

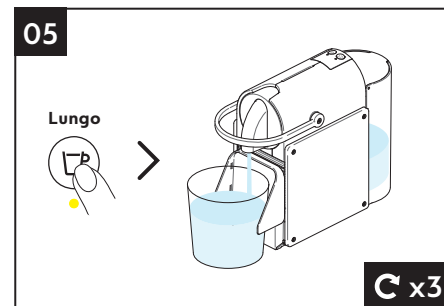
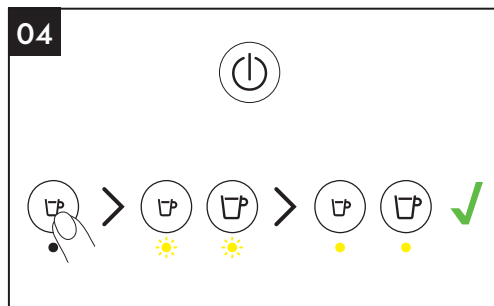
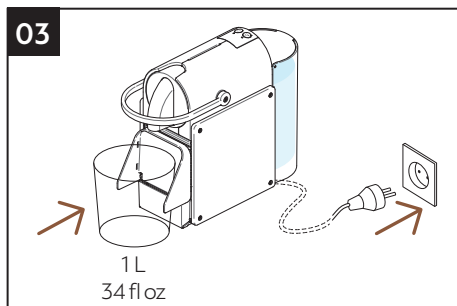
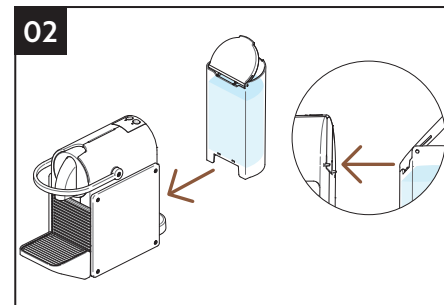
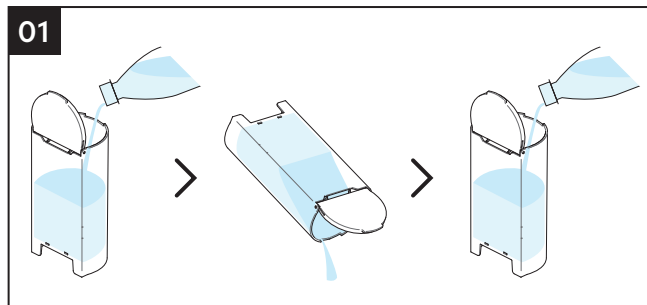


Automatic off after 2 min

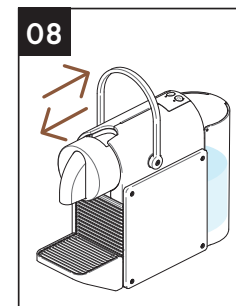
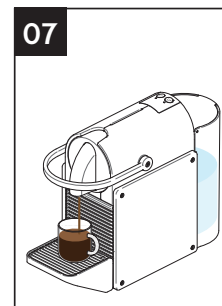
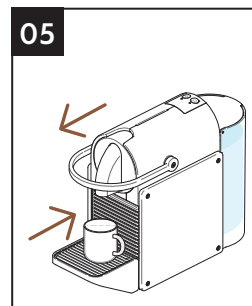
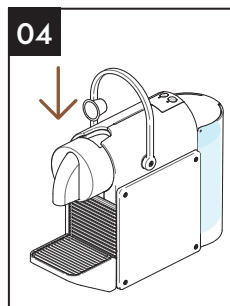
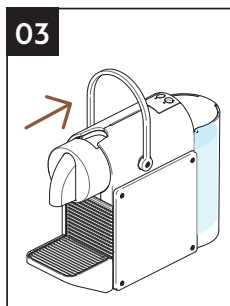
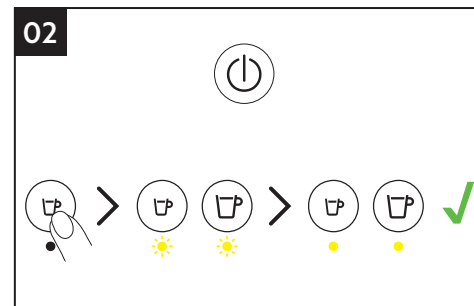
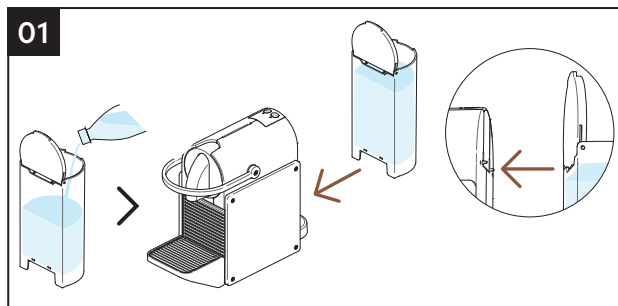
SRB Automatsko isključivanje nakon 2 min **HR** Automatsko isključivanje nakon 2 min. **SLO** Avtomatski izklop po 2 minutah **BG** Автоматично изключване след 2 мин.

SRB Uključi/Isključi **HR** Uključi / isključi **SLO** Vkllop/Izklop **BG** Вкл./Изкл.

FIRST RINSING



COFFEE PREPARATION



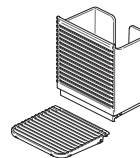
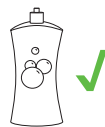
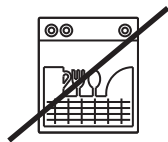
MAINTENANCE



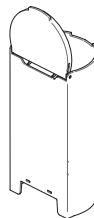
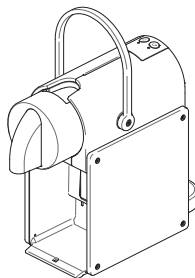
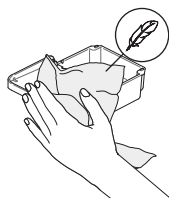
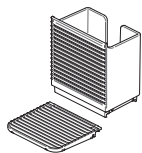
CLEANING



01

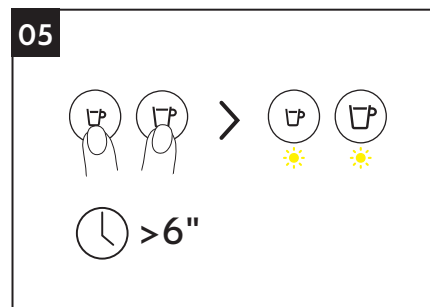
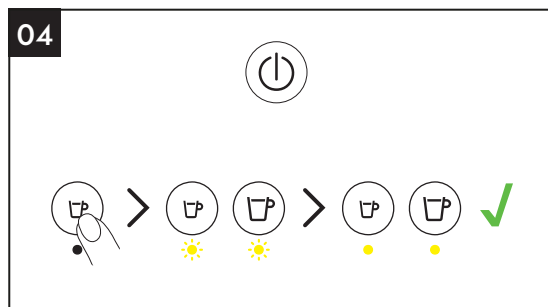
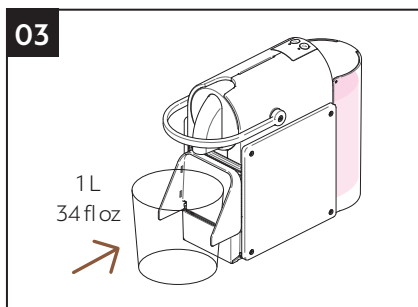
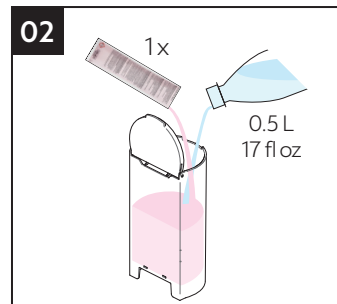
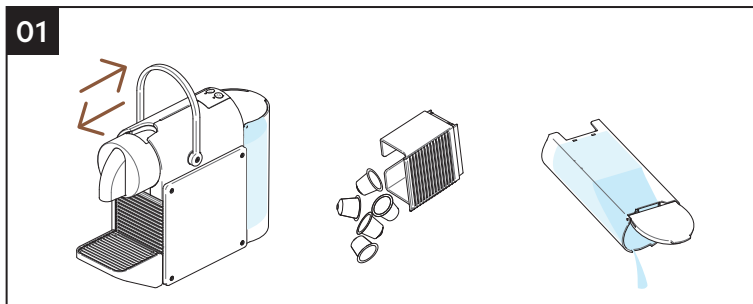
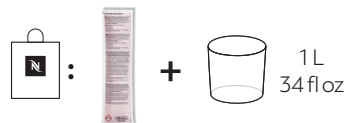


02



DESCALING

⌚ 15'

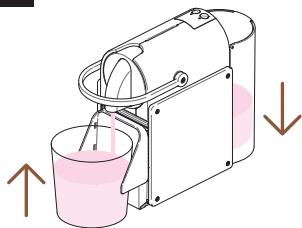


06

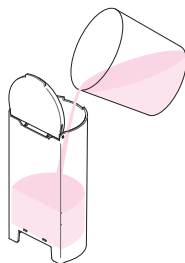
Lungo



07



08

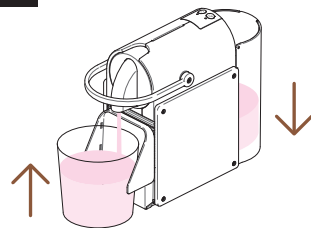


09

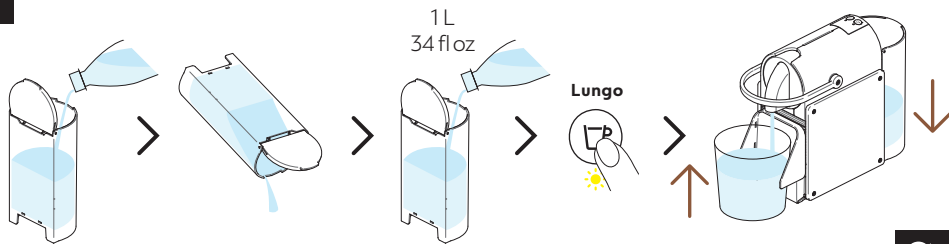
Lungo



10

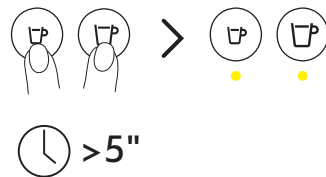


11



C x2

12



SPECIFICATIONS



220-240 V~, 50-60 Hz, 1260 W






2.48 kg / 5.47 lbs



0.7 L / 24 fl oz



 116.6 mm / 4.65 inch  234.6 mm / 9.25 inch  324.2 mm / 12.75 inch

Nespresso: C62, D62

